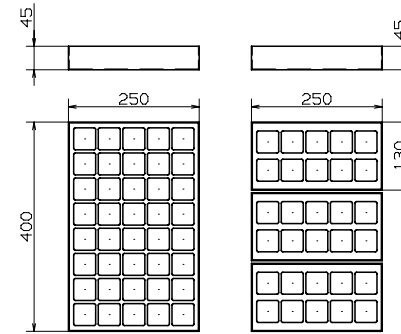
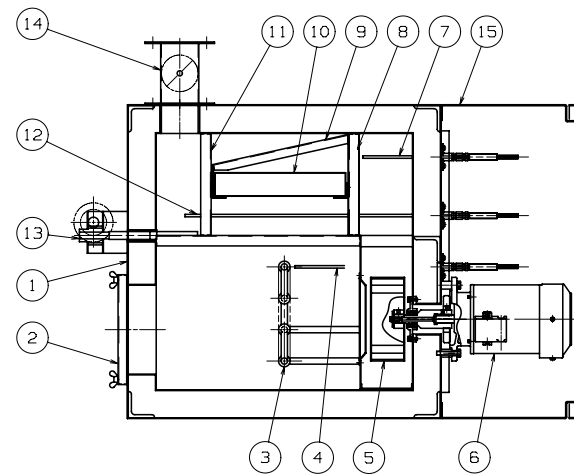
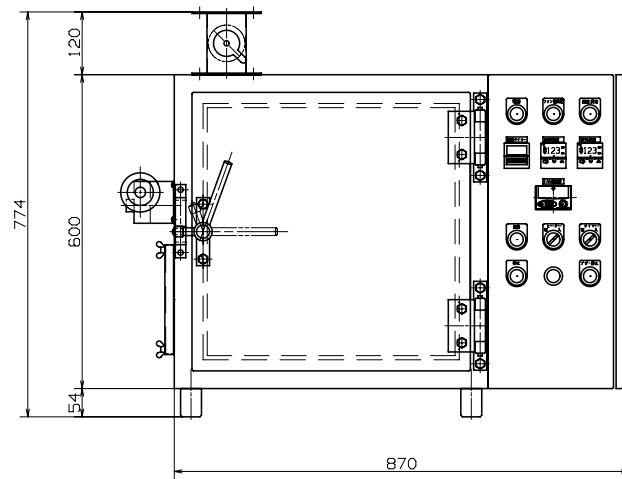
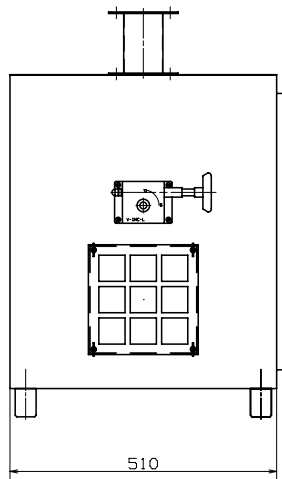


品番	品名	型式・仕様	材質	個数	メーカー・備考
1	乾燥機本体		SUS304	1	外面ヘアライン仕上げ 内面2B
2	吸気口		SUS304	1	フレッドフィルタ PS400
3	ヒータ	シーズフィンヒータ	SUS304	1	1kW-100V
4	温度センサ	熱電対	SUS304	1	ヒーター二次側(過昇温防止用)
5	循環ファン	1E0SL65G14	SUS304	1	
6	ヒータ	200V3φ2P400W		1	フランジ取付型
7	温度センサ	熱電対	SUS304	1	循環ファン二次側(温度調節用)
8	整流板(トレイ棚一体型)		SUS304	1	入口側 風速調整用スライドプレート付
9	斜め板		SUS304	1	
10	トレイ(パンチング式)	250mm×400mm×45mm	SUS304	1	
11	整流板(トレイ棚一体型)		SUS304	1	出口側
12	温度センサ	熱電対	SUS304	1	排気部(排気温度測定用)
13	循環ダンパ	手動ハンドM調整部付パイプラインダンパ		1	
14	排気口	手動ハンドM調整部付パイプラインダンパ	SUS304	1	
15	制御盤		SUS304	1	外面ヘアライン仕上げ



トレイ



断面名称図

縮尺	設計	検図	日付	ファイル名	製造番号
株式会社 長門電機工作所				装置名称 通気棚式乾燥機 ABO-4C	ユニット番号
				客先名	部品番号