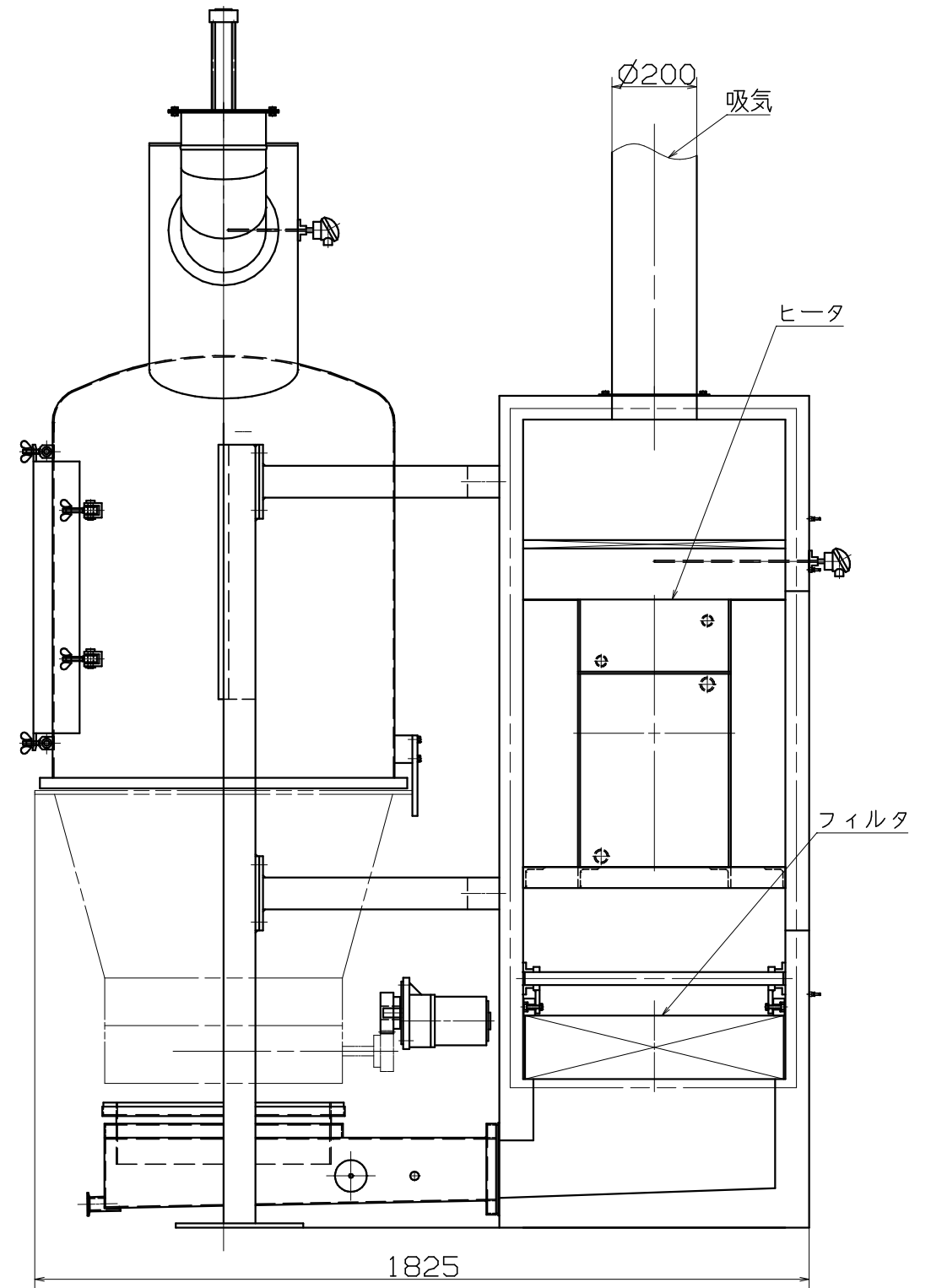
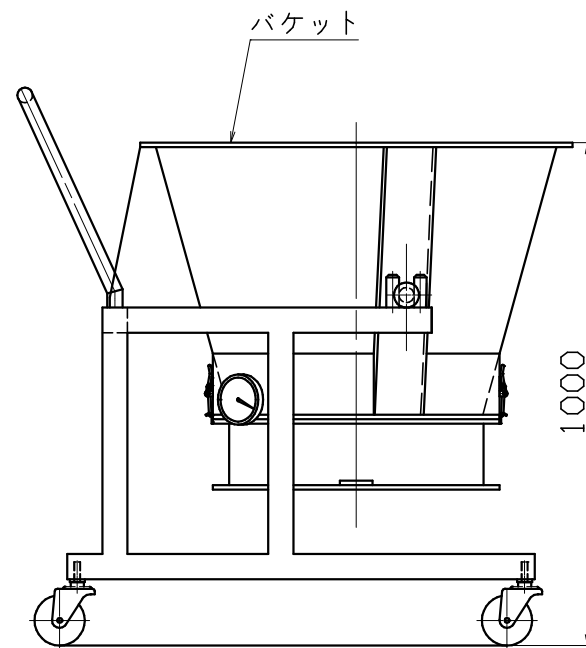
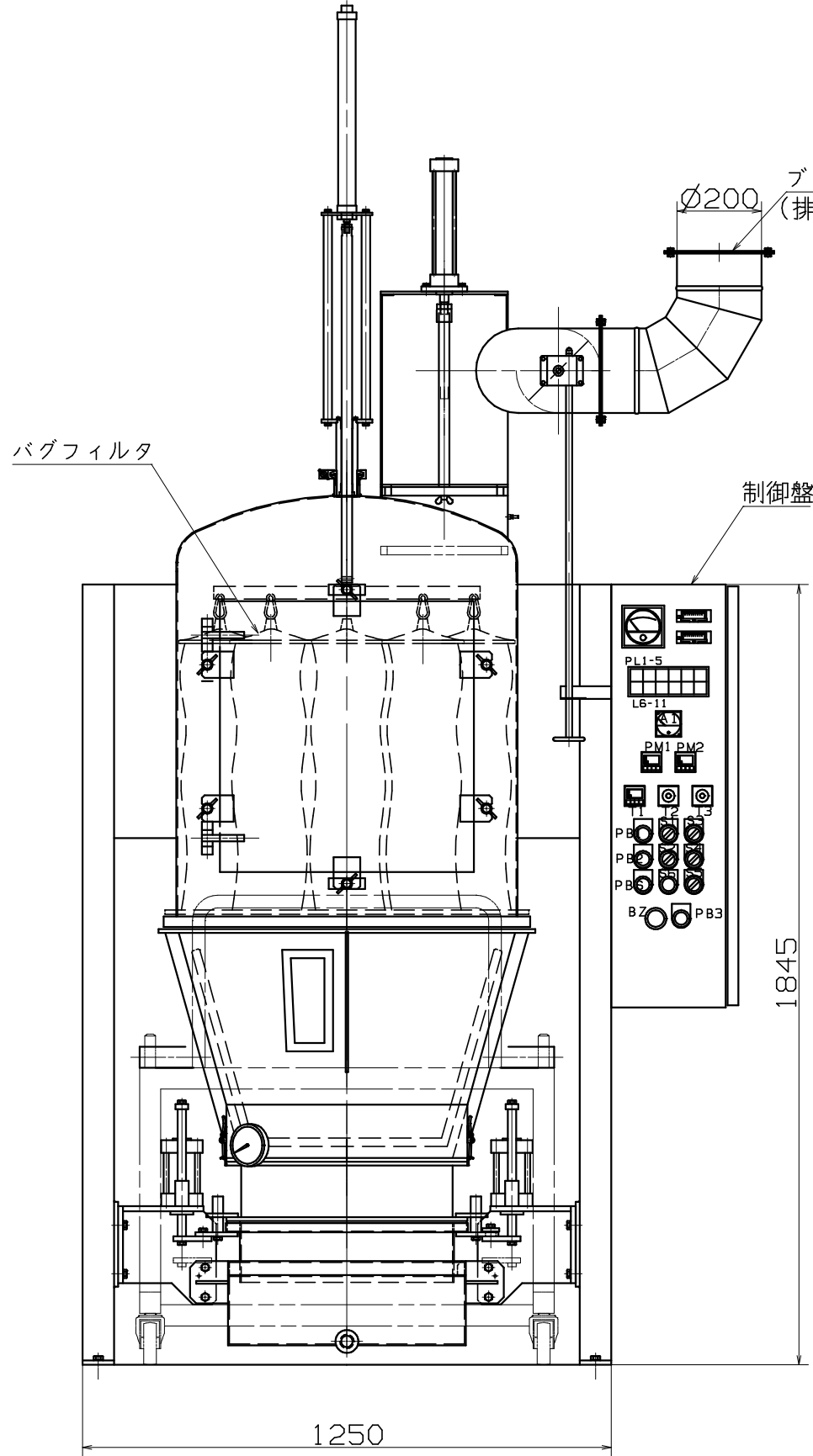


品番	名称	個数	備考
----	----	----	----



縮尺	1/15	検図	設計	写図	日付	年月日
----	------	----	----	----	----	-----

図番	製番	納入先
名称	流動層乾燥機100F型	株式会社 長門電機工作所