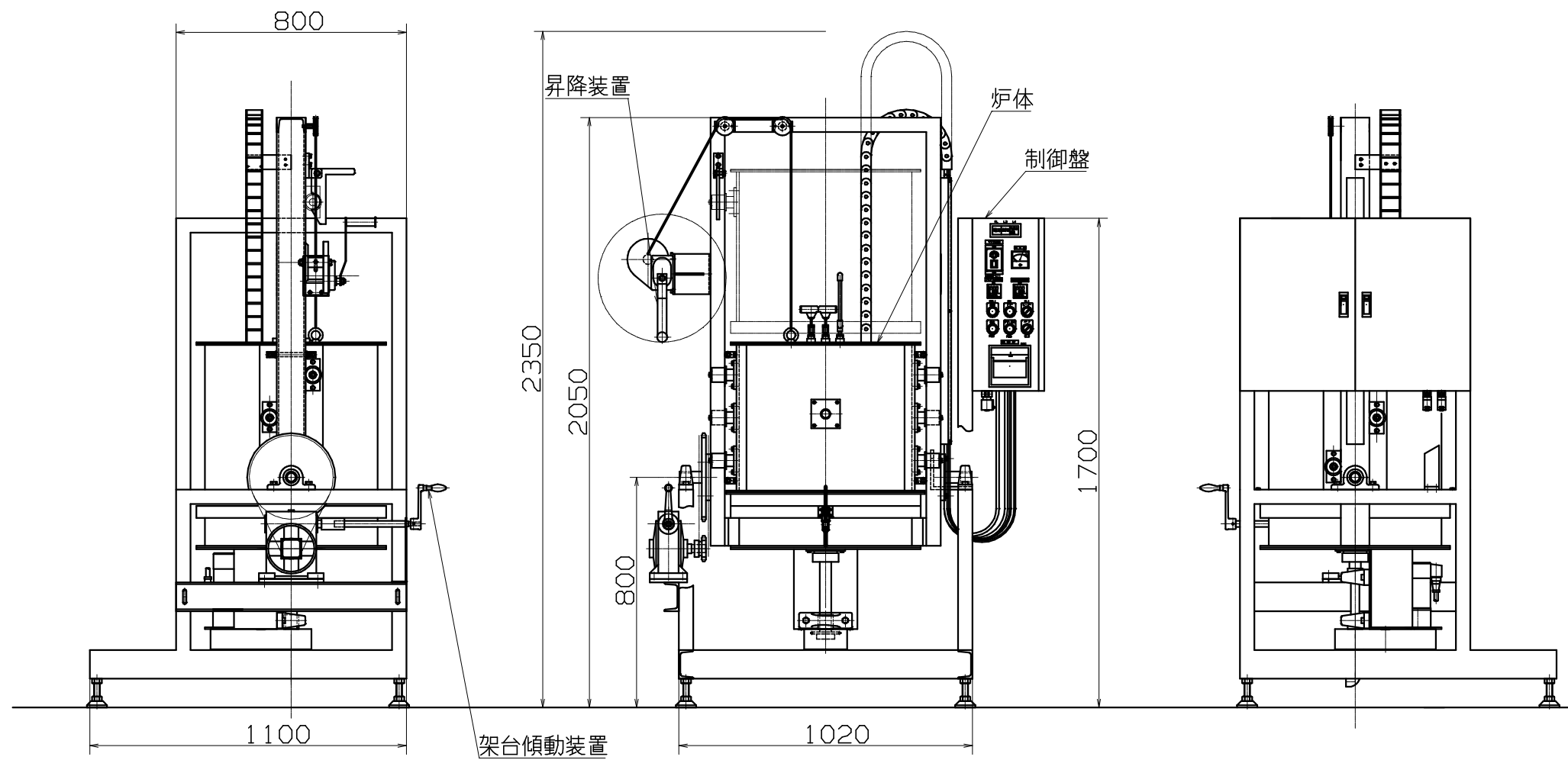
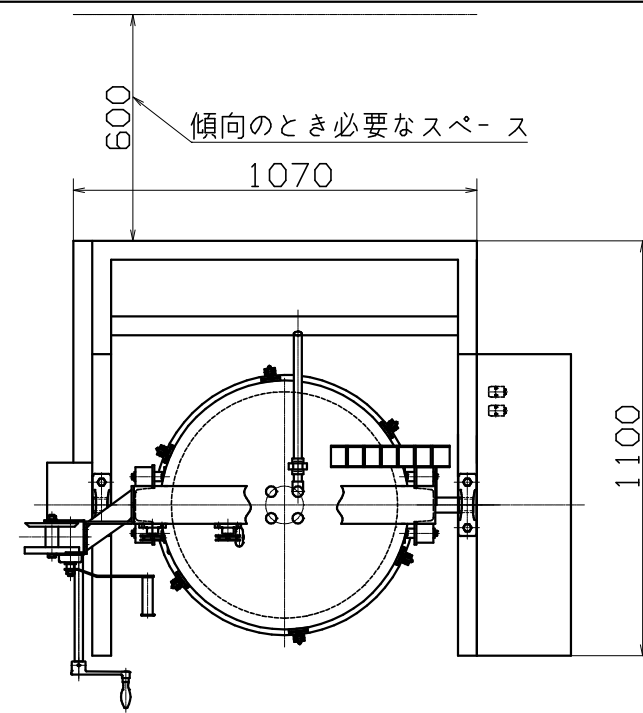


品番	名称	個数	備考
----	----	----	----



図番	製番	納入先
名称	るつぼ炉	株式会社 長門電機工作所

縮尺	1/20	検図	設計	写図	日付	年月日
----	------	----	----	----	----	-----