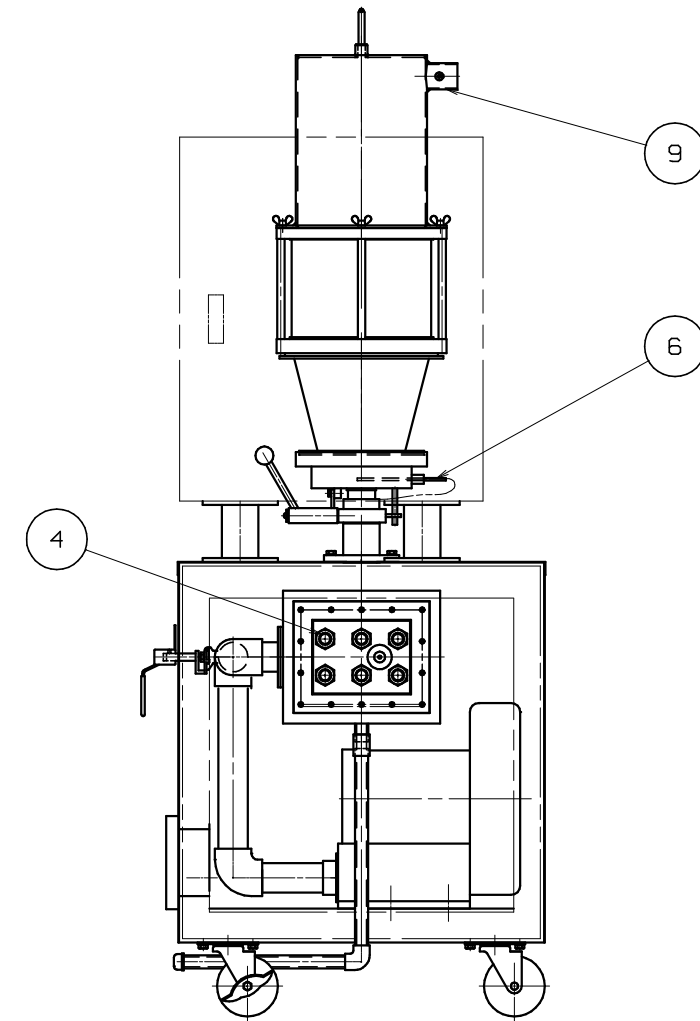


品番	名称	個数	備考
1	吸気口		
2	バブリングハンドル		
3	风量調整ハンドル		
4	ヒーター		
5	バケット固定ハンドル		
6	制御温度センサー		
7	バケット		
8	バグフィルター		
9	排気口		
10	脱粉ハンドル		
11	排気温度センサー		
12	ファン		
13	制御盤		



参考図