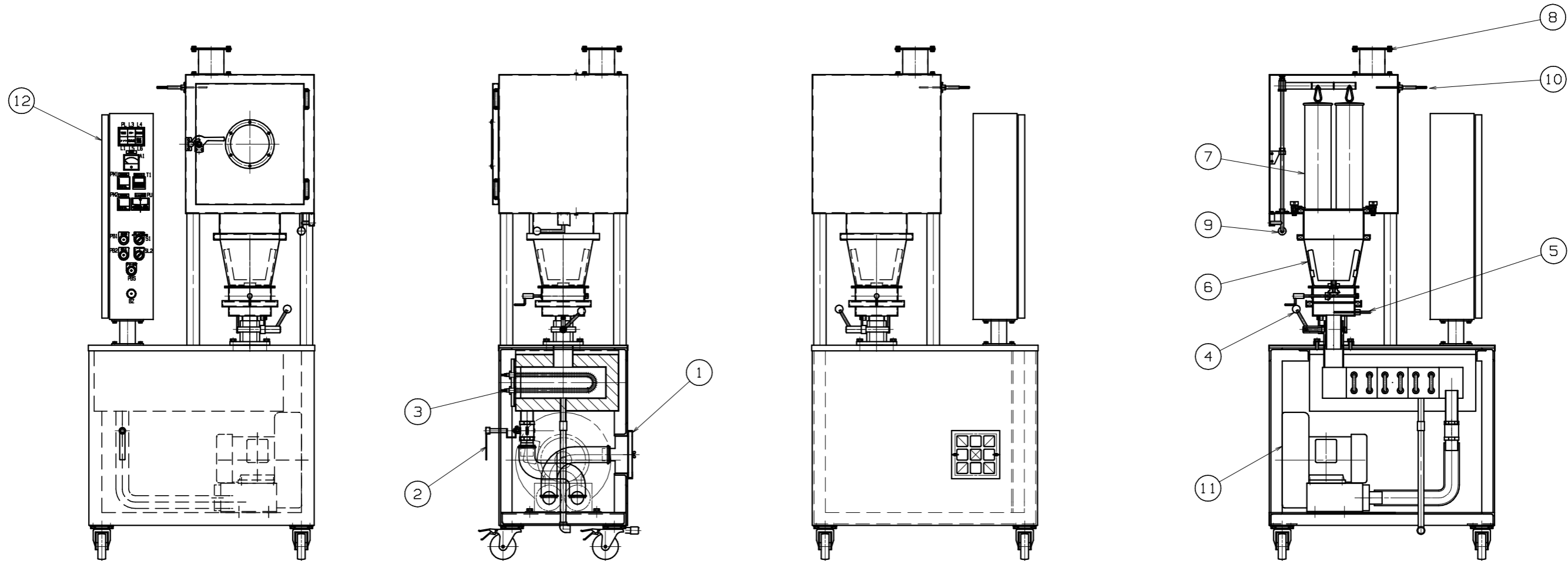
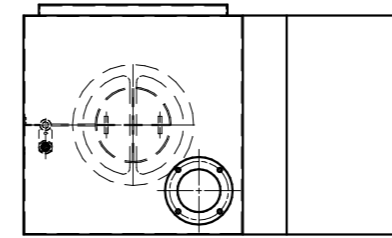


品番	名称	個数	備考
1	吸気口		
2	バブリングハンドル		
3	ヒーター		
4	バケット固定ハンドル		
5	制御温度センサー		
6	バケット		
7	バグフィルター		
8	排気口		
9	脱粉ハンドル		
10	排気温度センサー		
11	ファン		
12	制御盤		



参考図

縮尺	検図	設計	写図	日付	年 月 日	図番	製番	納入先
						名称	流動層乾燥機 5F型	株式会社 長門電機工作所