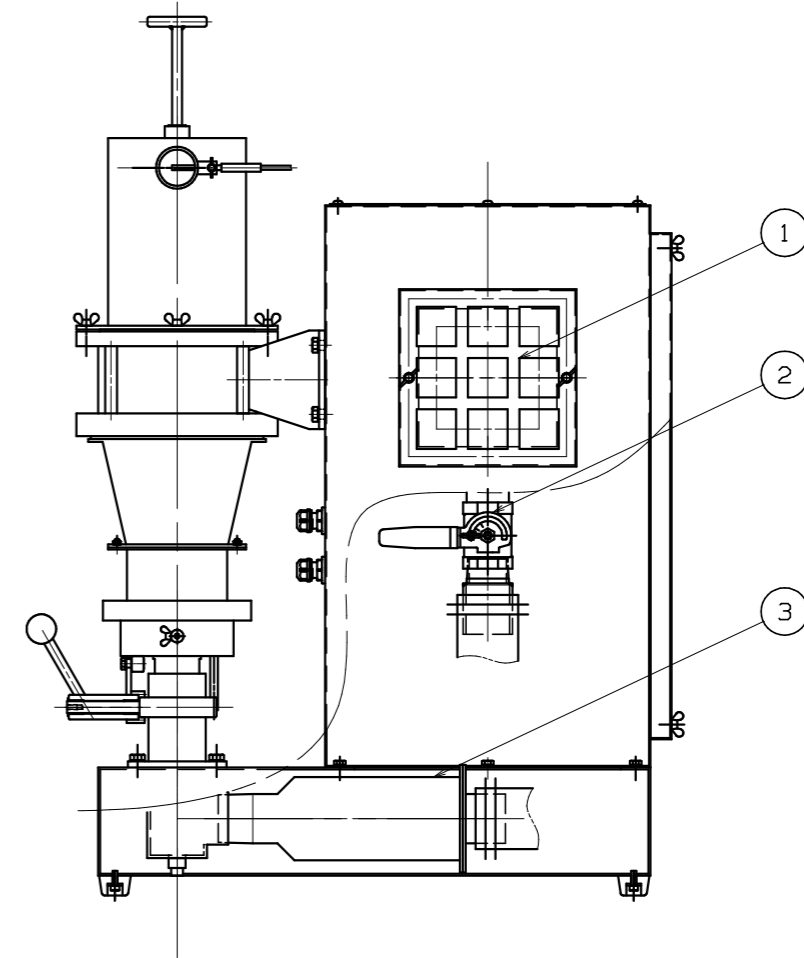
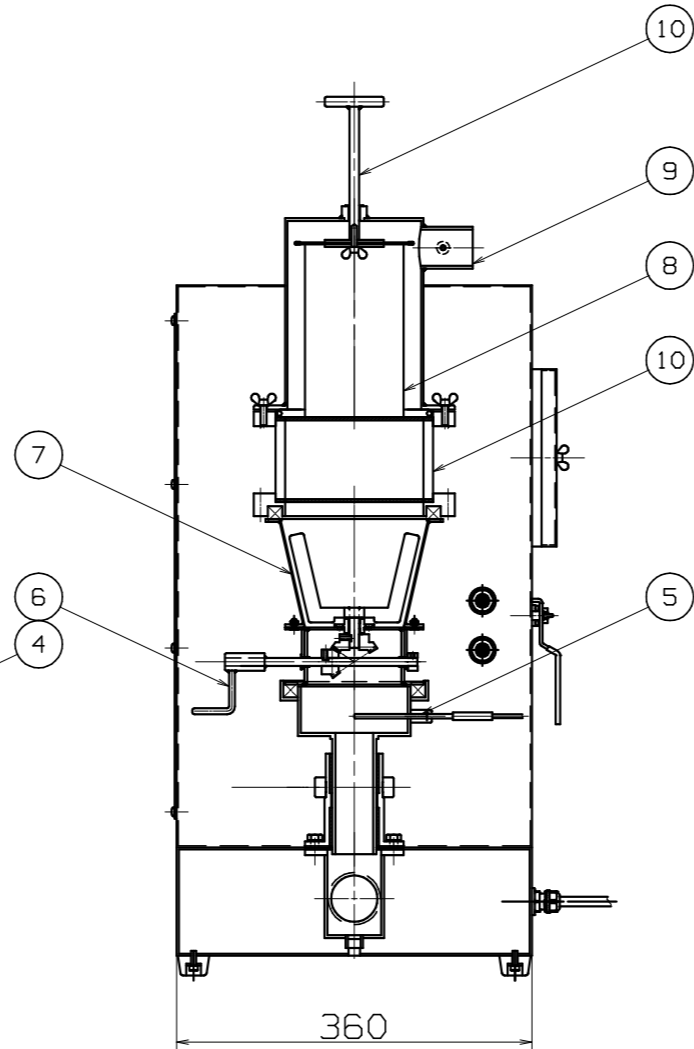
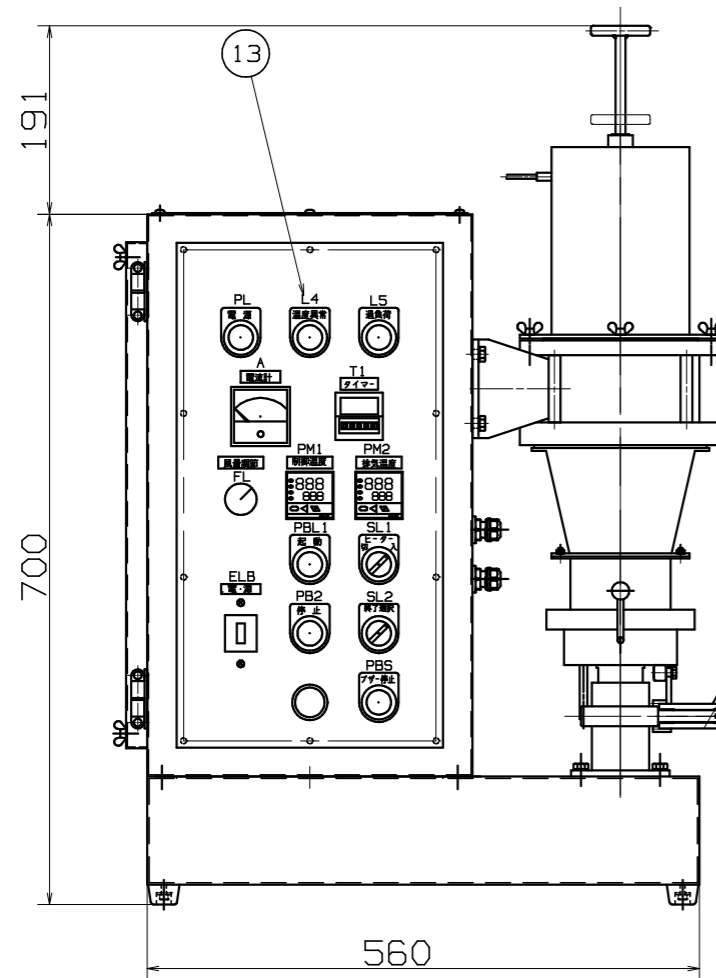


品番	名称	個数	備考
1	吸気口		
2	バブリングハンドル		
3	ヒーター		
4	バケット固定ハンドル		
5	制御温度センサー		
6	攪拌ハンドル		
7	バケット		
8	バグフィルター		
9	排気口		
10	脱粉ハンドル		
11	排気温度センサー		
12	ファン		
13	制御パネル		



参考図

縮尺	検図	設計	写図	日付	年 月 日	図番	製番	納入先
						流動層乾燥機 1F型		株式会社 長門電機工作所