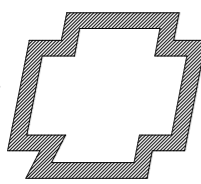
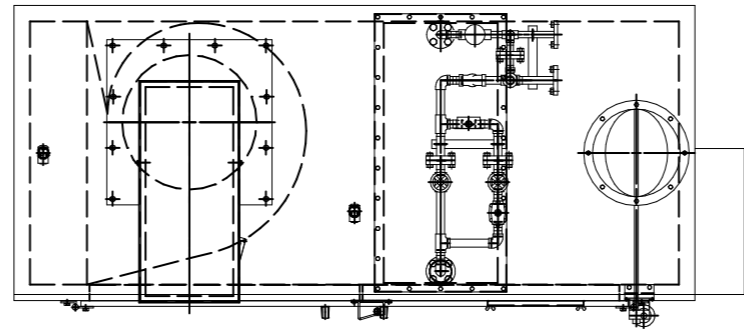
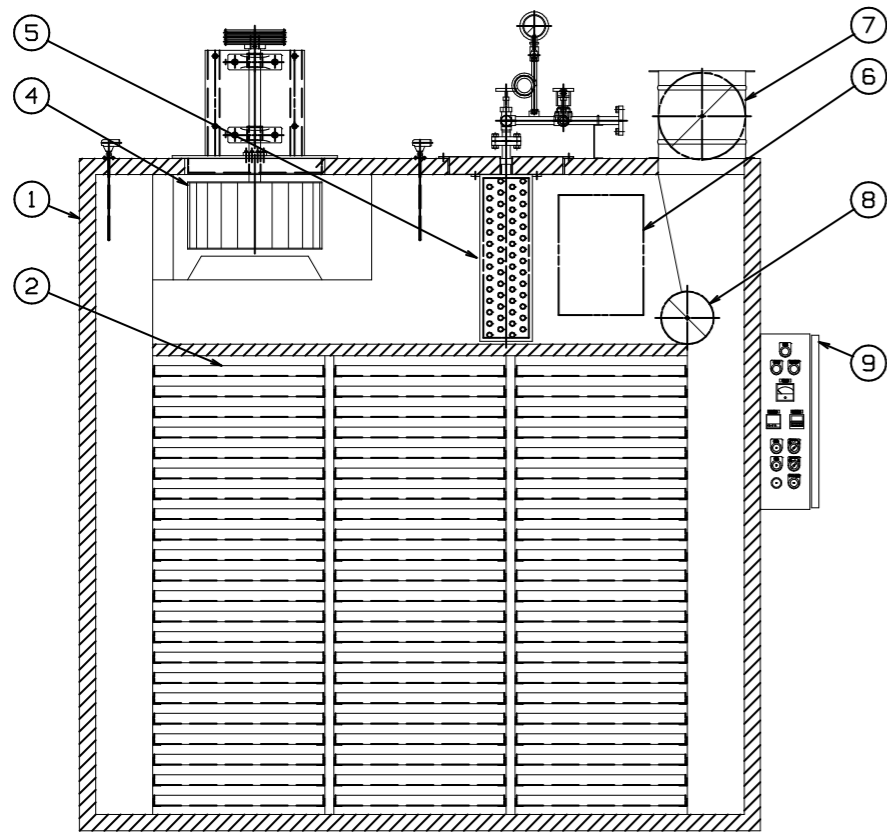


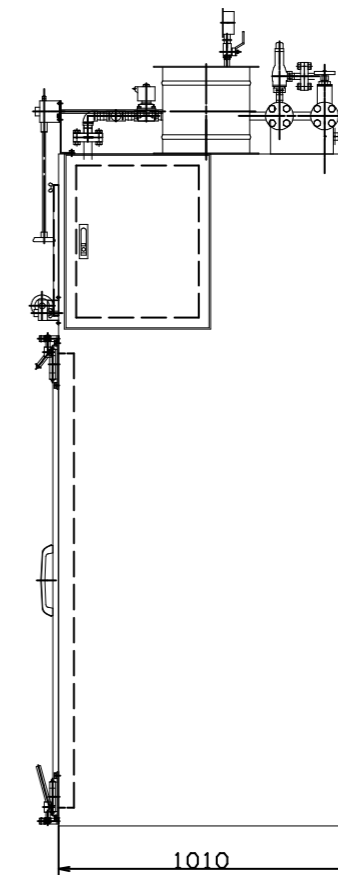
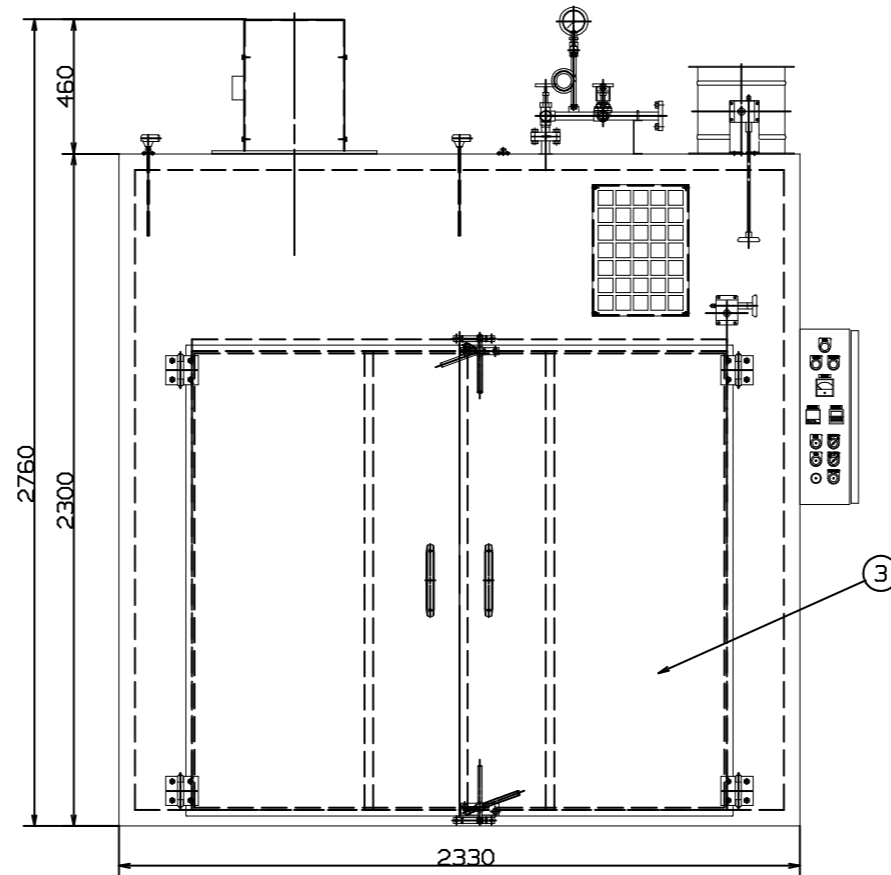
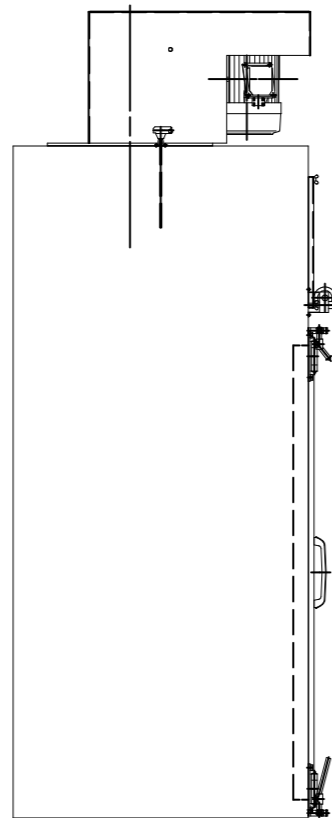
TRADE



MARK



品番	名称	個数	備考
1	本体		
2	トレイ		
3	扉		
4	ファン		
5	プレートフィンヒータ		
6	吸気口		
7	排気ダンパ		
8	循環ダンパ		
9	制御盤		



縮尺	検図	設計	写図	日付	名称	製番	納入先
				年月日	並行流箱型乾燥機 1000D 蒸気式		株式会社 長門電機工作所