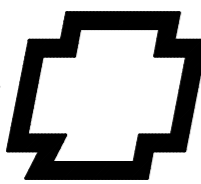
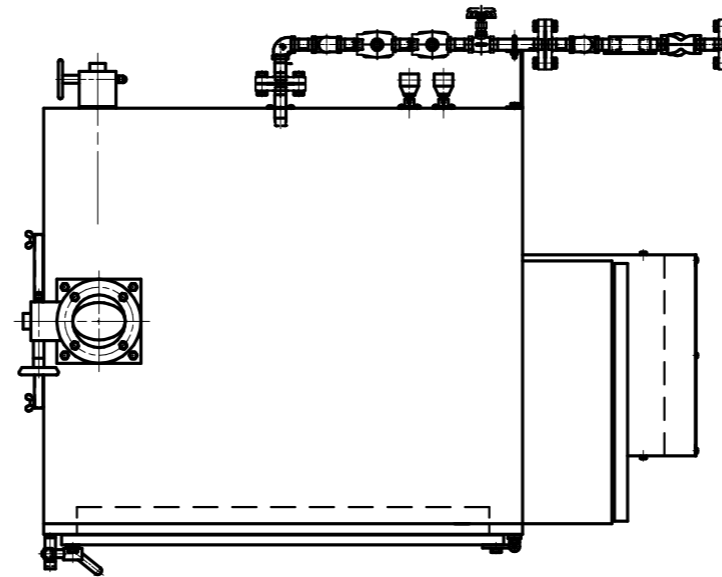
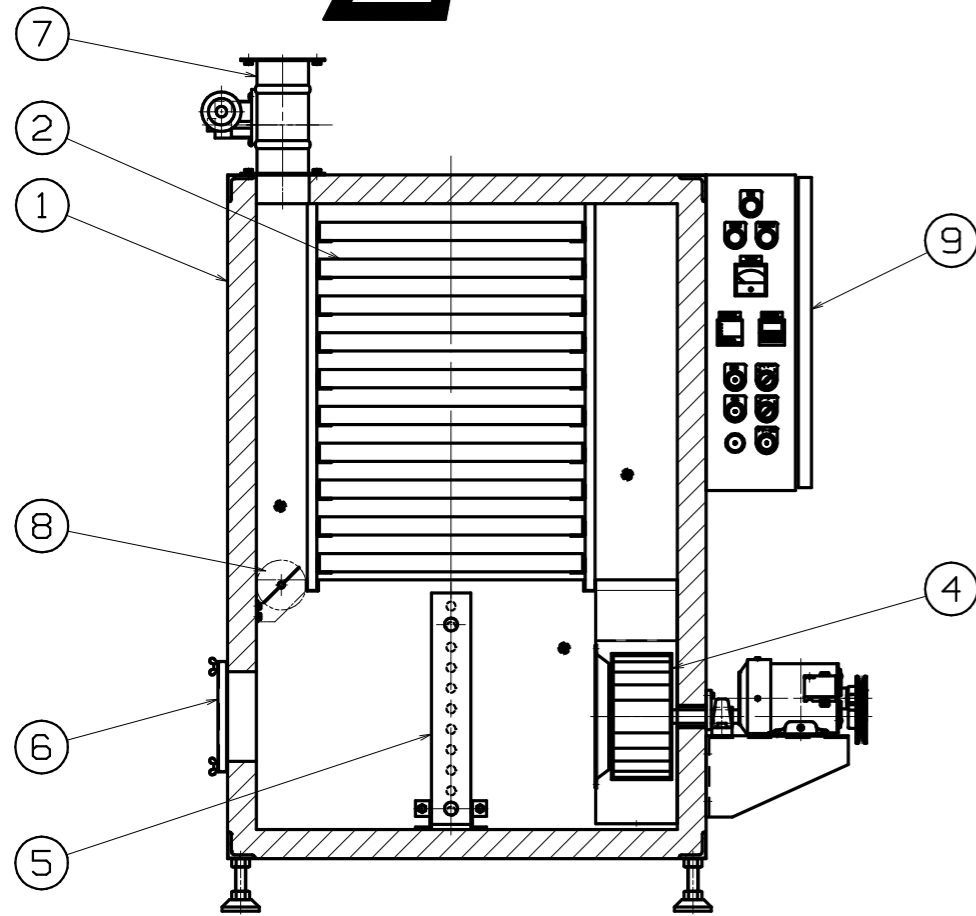


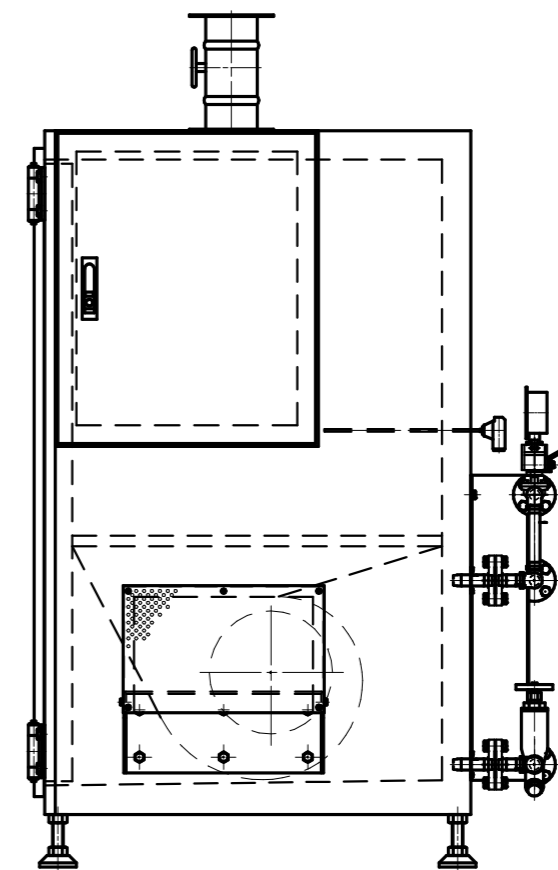
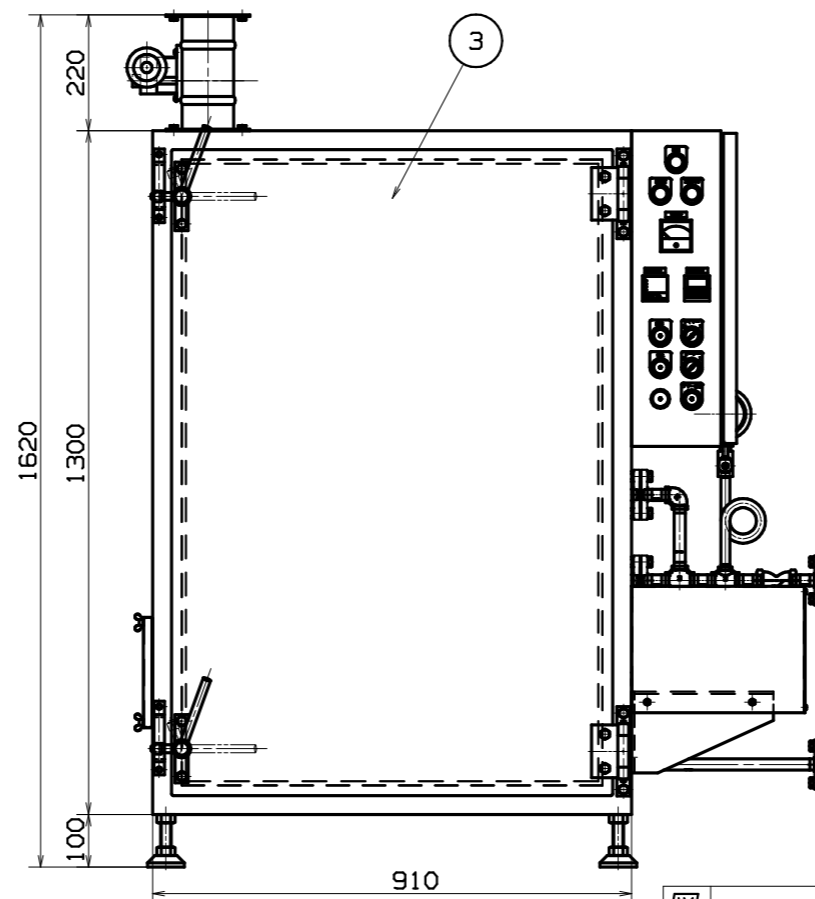
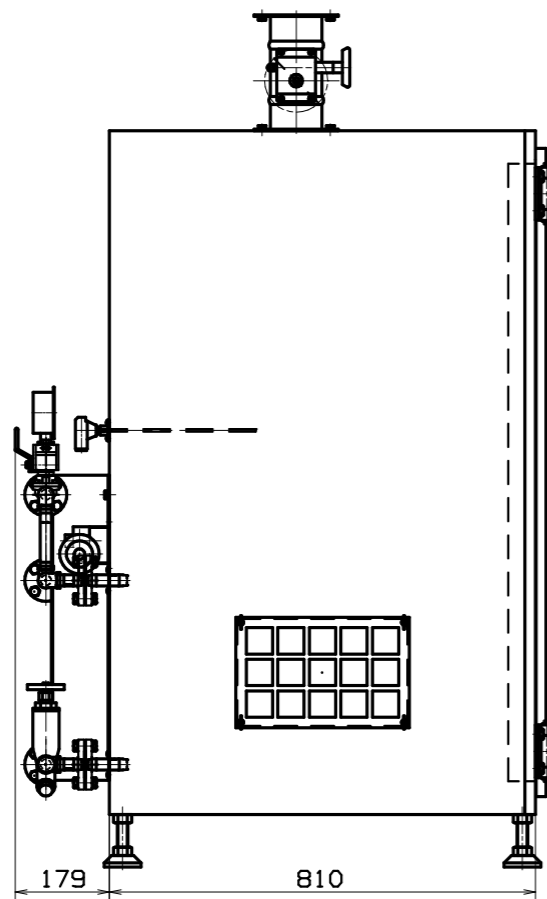
TRADE



MARK



| 品番 | 名称 | 個数 | 備考 |
|----|------------|----|----|
| 1 | 本体 | | |
| 2 | トレイ | | |
| 3 | 扉 | | |
| 4 | ファン | | |
| 5 | プレートフィンヒータ | | |
| 6 | 吸気口 | | |
| 7 | 排気ダンパ | | |
| 8 | 循環ダンパ | | |
| 9 | 制御盤 | | |
| | | | |
| | | | |
| | | | |



参考図

| | | | | | | | | |
|----|----|----|----|----|-------|-------------------|----|--------------|
| 縮尺 | 検図 | 設計 | 写図 | 日付 | 年 月 日 | 図番 | 製番 | 納入先 |
| | | | | | | 並行流箱型乾燥機 100E 蒸気式 | | 株式会社 長門電機工作所 |