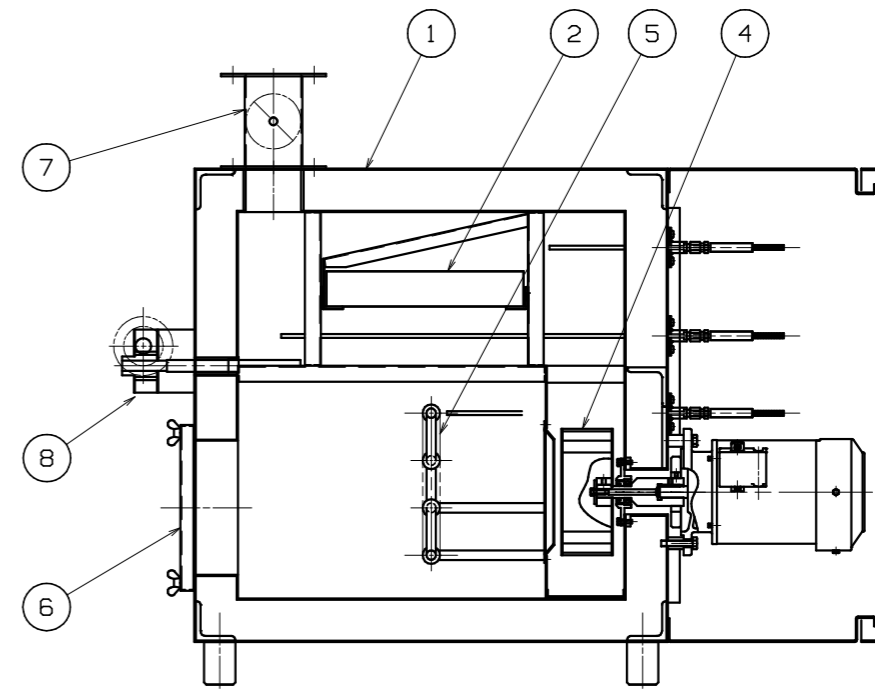
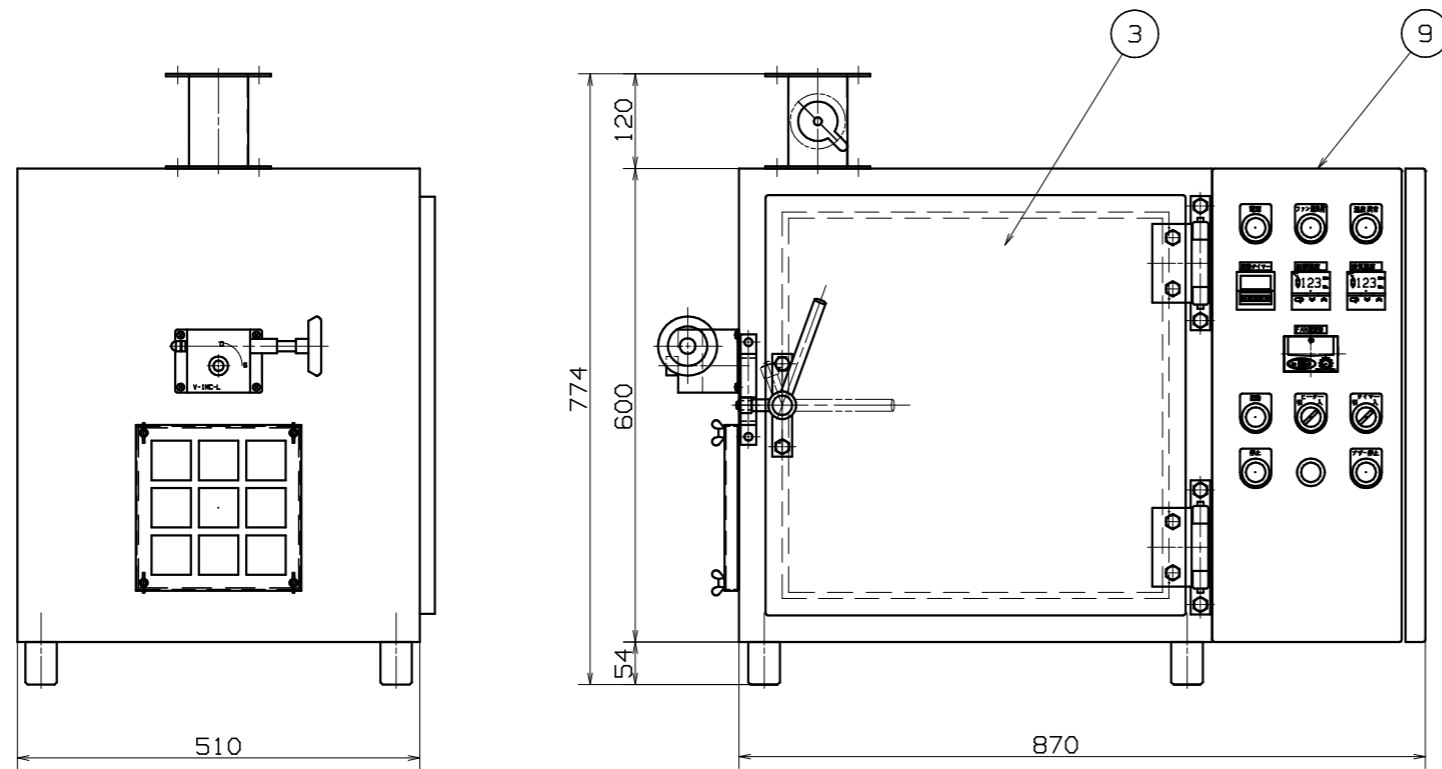
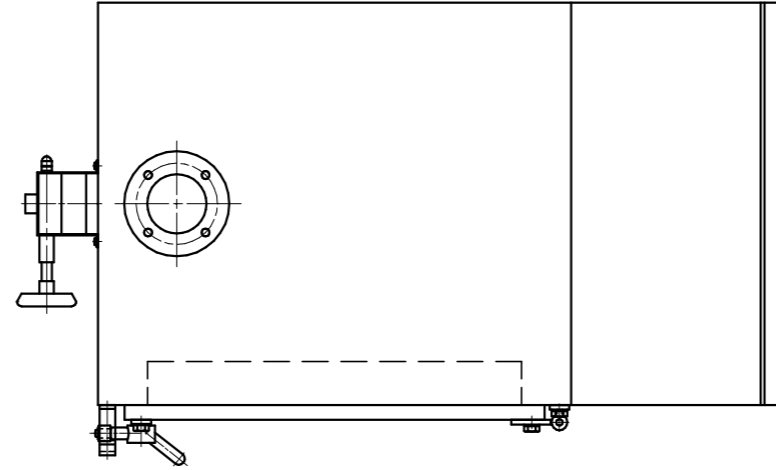


品番	名称	個数	備考
1	本体		
2	トレイ		
3	扉		
4	ファン		
5	シーズフィンヒータ		
6	吸気口		
7	排気ダンパ		
8	循環ダンパ		
9	制御盤		



縮尺	検図	設計	写図	日付	年 月 日	図番	製番	納入先
						通気式乾燥機 4C型	4C型	株式会社 長門電機工作所