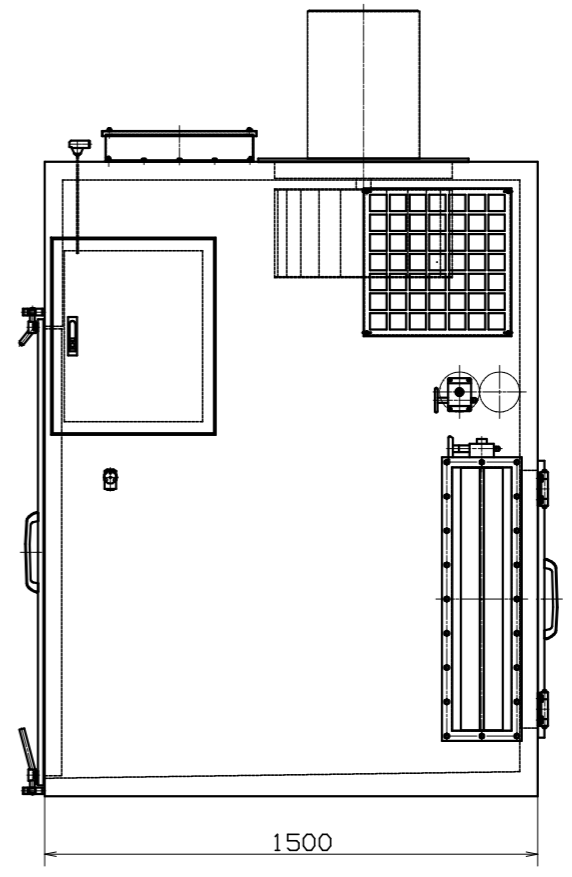
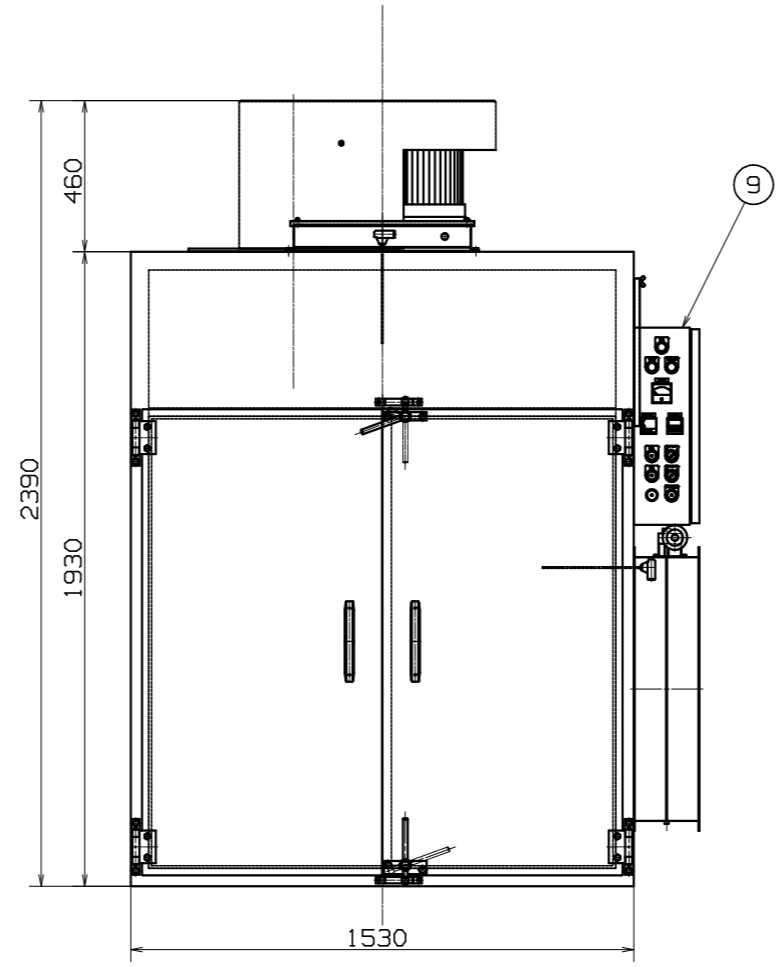
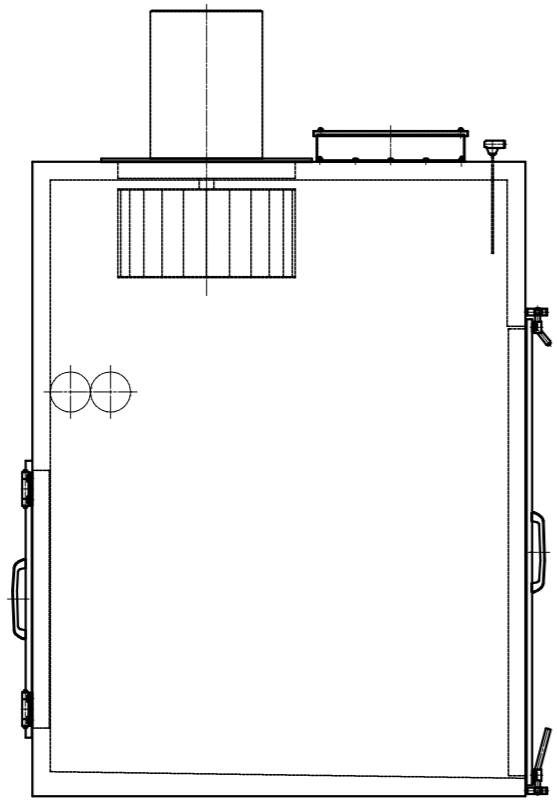


品番	名称	個数	備考
1	本体		
2	トレイ		
3	扉		
4	ファン		
5	シースフィンヒータ		
6	吸気口		
7	排気ダンパ		
8	循環ダンパ		
9	制御盤		



参考図