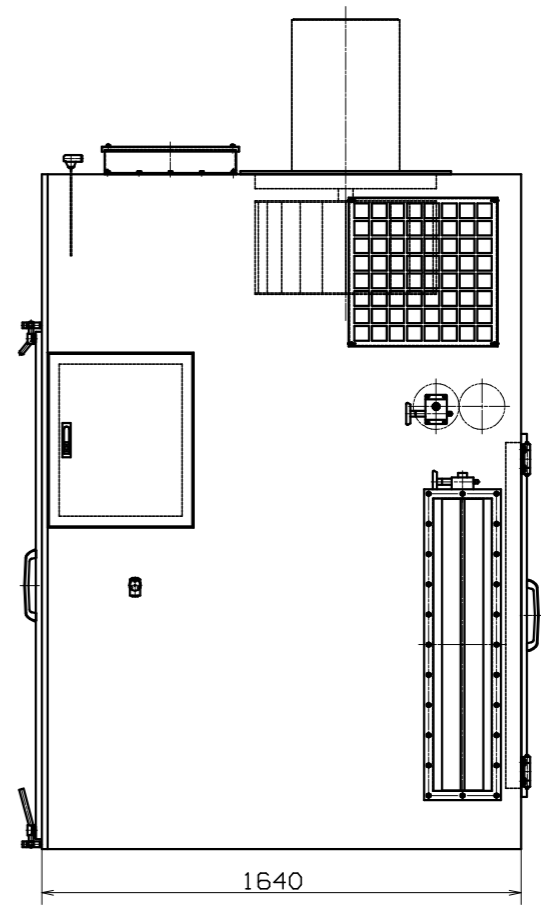
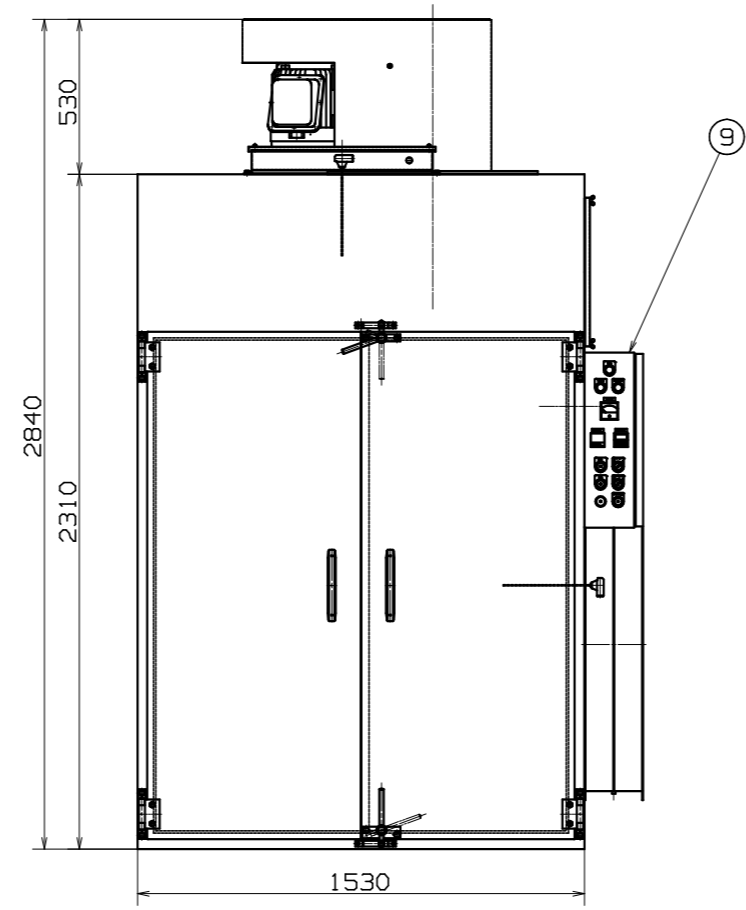
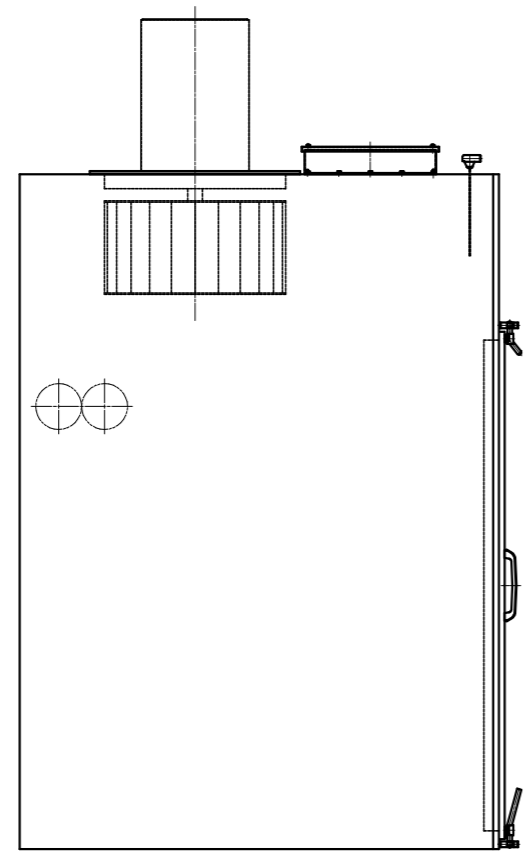


品番	名称	個数	備考
1	本体		
2	トレイ		
3	扉		
4	ファン		
5	シーズフィンヒータ		
6	吸気口		
7	排気ダンパ		
8	循環ダンパ		
9	制御盤		



参考図

縮尺	検図	設計	写図	日付	年 月 日	図番	製番	納入先
						名称	通気式箱型乾燥機 400A 電熱式	株式会社 長門電機工作所