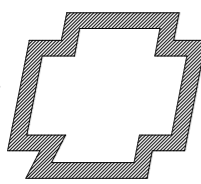
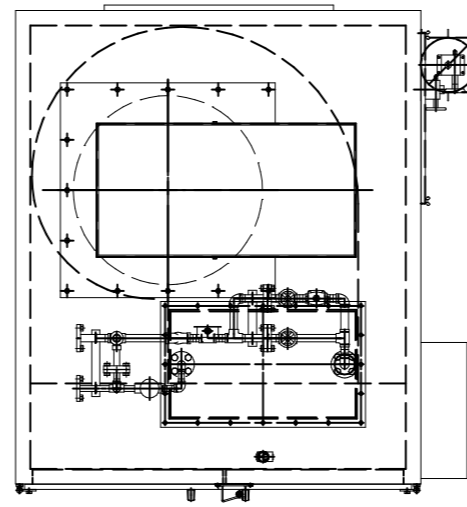
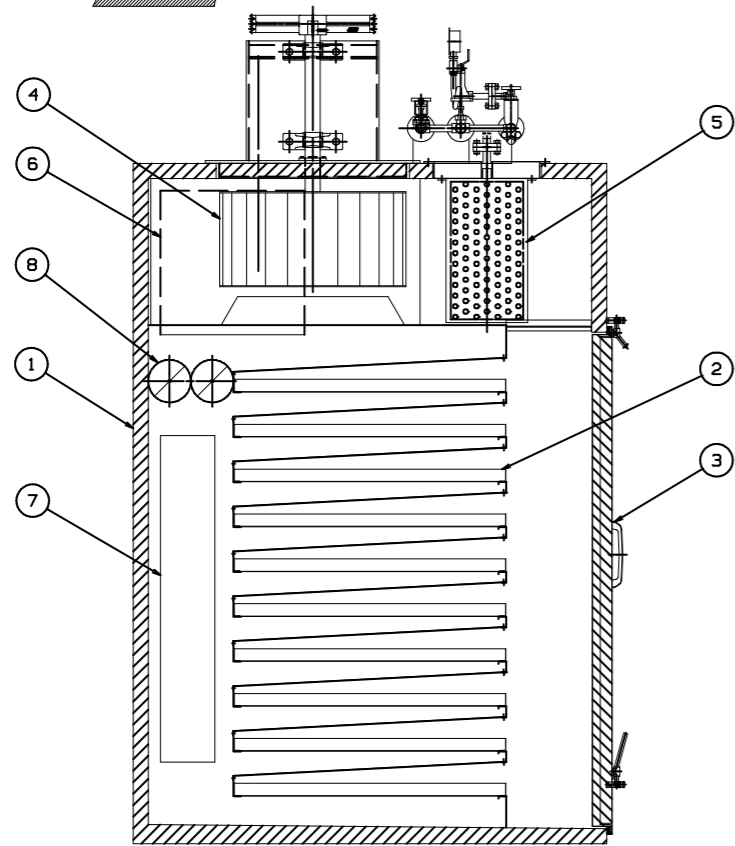


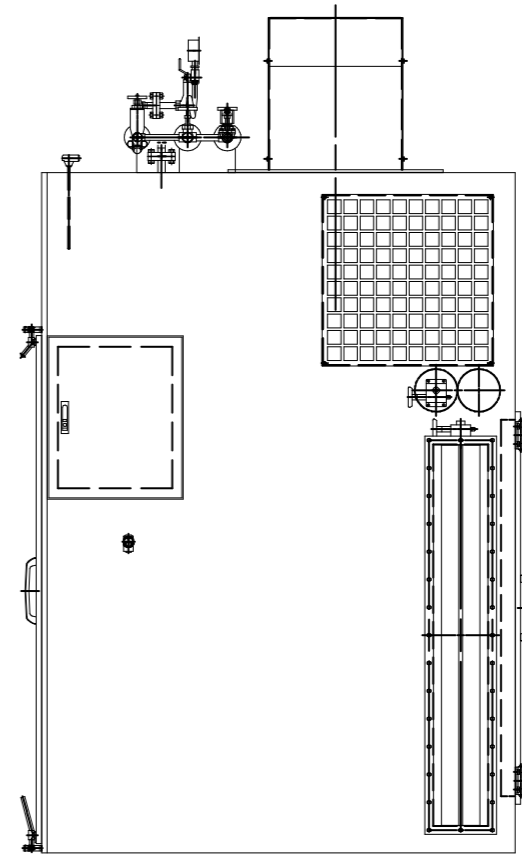
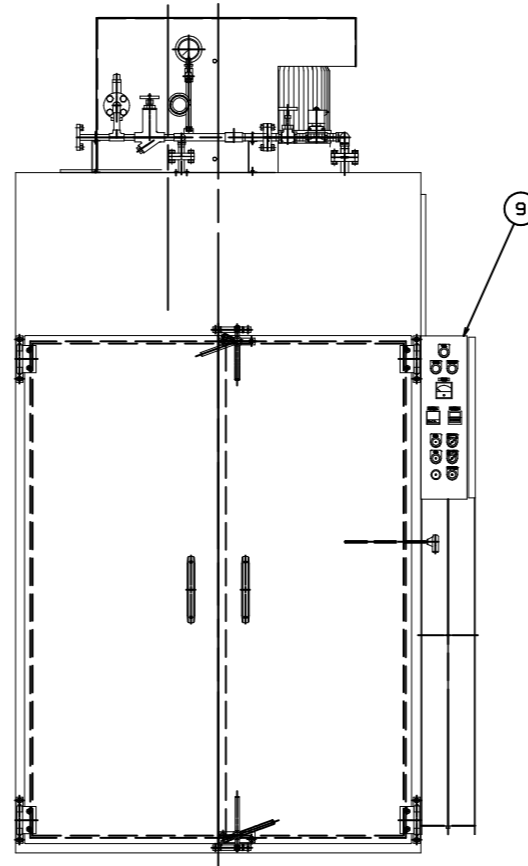
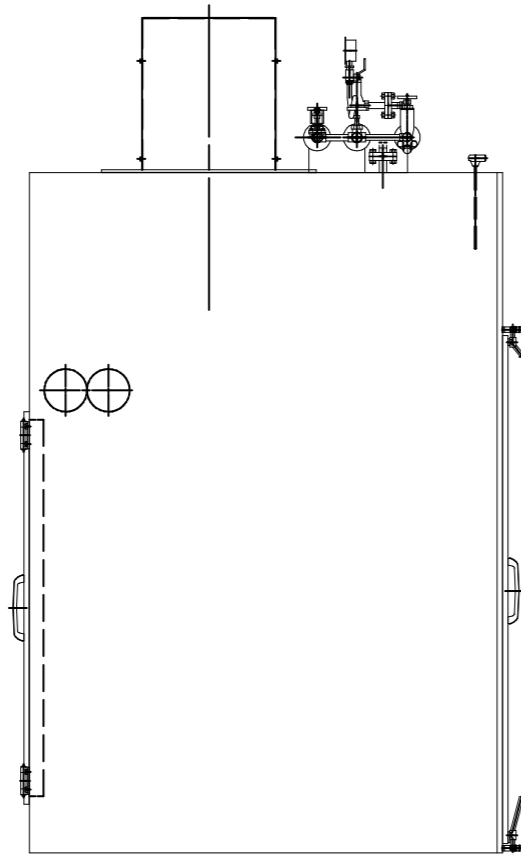
TRADE



MARK



品番	名称	個数	備考
1	本体		
2	トレイ		
3	扉		
4	ファン		
5	プレートフィンヒータ		
6	吸気口		
7	排気ダンパ		
8	循環ダンパ		
9	制御盤		



参考図

縮尺

検図

設計

写図

日付

年 月 日

図番
名称

通気式箱型乾燥機 600A 蒸気式

製番

納入先

株式会社 長門電機工作所